

承认书

SPECIFICATION FOR APPROVAL

客户 (CUSTOMER): _____

客户料号 (CUST P/N): _____

奥迪威产品名称 (DESCRIPTION): _____ PL0526-003

奥迪威产品型号 (P/N): _____ AW4E35G-32S1L5Z

规格书编号 (SPECIFICATION. NO): _____ K2-WSP-PL-00544

规格书版本 (VERSION): _____ A1

■ 规格书状态 (Specs Type):

样件 (Sample Specs)

量产 (Standard Specs)

样件规格书 (Sample Specs):

适用于产品的小批量试制. (Apply to trial order.)

量产规格书 (Standard Specs):

适用于产品的批量生产. (Apply to mass production.)

客户承认 CUSTOMER APPROVAL	签名 SIGNATURE.	承认章 COMPANY CHOP.

编制 DWN.	审核 CHK.	批准 APPD.
李立锋 2019-4-15		

■ 产品规格书仅供参考, 在产品量产之前, 需要确认最新版本的量产规格书, 并得到客户的签名承认.
(Specifications are for reference only, and it is required to be approved by customers before mass production.)

注: 承认书一式两份, 请返回一份. (Note: Specs are in duplicate, please send one copy back.)



PIEZO ELEMENT SPECIFICATIONS

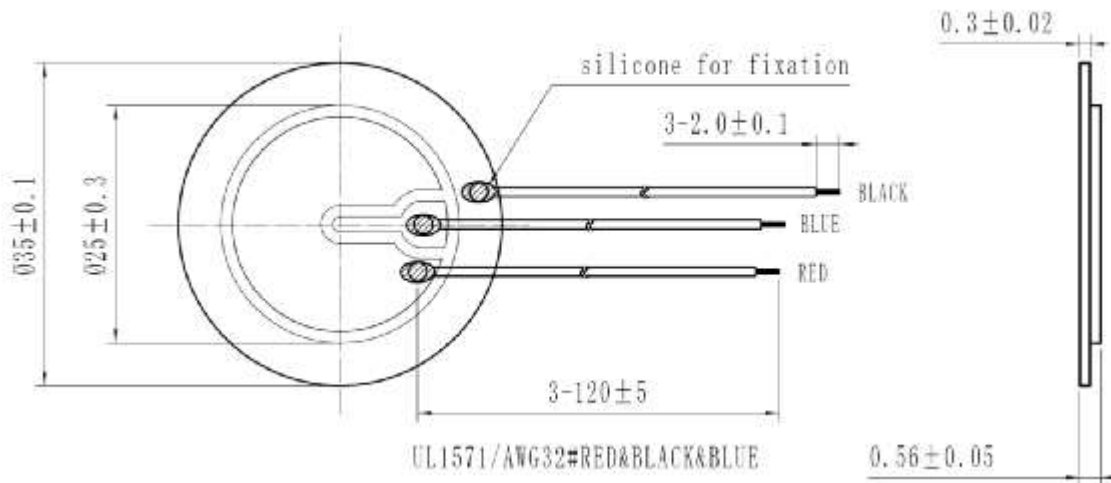
压电器件产品规格书

■ 产品型号: PL0526-003//AW4E35G-32S1L5Z

■ 电性能参数:

No.	Item 项目	Standard 标准	Test condition 测试条件
1	Resonant frequency 谐振频率	3.2±0.3kHz	PV70A(with wires) PV70A(带线)
2	Main electrostatic capacity 主电极电容	35000±30%pF	Digital electric bridge / At 1kHz/1V/25°C(without wires) 数字电桥/1kHz/1V/25°C(不带线)
3	Feedback electrostatic capacity 反馈极电容	4300±30%pF	Digital electric bridge / At 1kHz/1V/25°C(without wires) 数字电桥/1kHz/1V/25°C(不带线)
4	Resonant impedance 谐振阻抗	500 MAX.Ω	PV70A (with wires) PV70A(带线)
5	Insulation resistance 绝缘电阻	100 MIN.MΩ	Insulation resistance tester /at 50V 绝缘电阻测试仪/50V
6	Maximum input voltage 最大输入电压	30Vp-p	---
7	Operating temperature range 工作温度	-20 to +70°C	---
8	Storage temperature range 储存温度	-30 to +80°C	---

■ 外观尺寸 (单位: mm) :



Remark: (1)、Metal plate material: Brass.

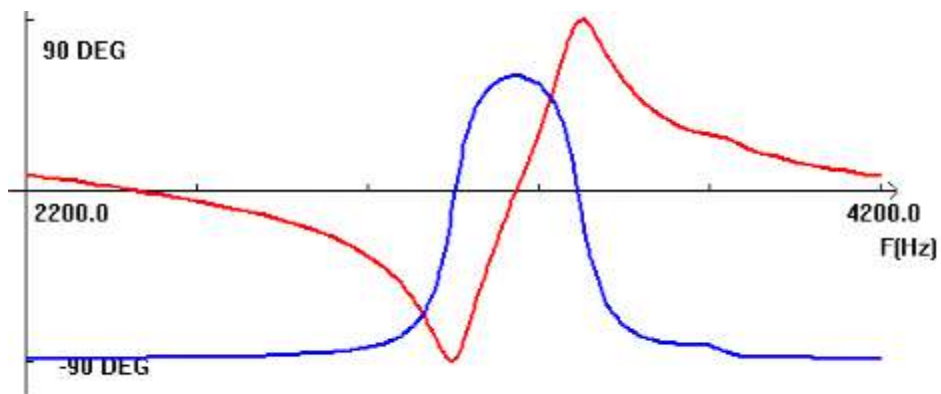
(2)、The Pb in ceramic is exempt, other ingredients are all ROHS compliant.

注: (1)、金属片材质: 钢片 (SUS 304);

(2)、压电陶瓷豁免含铅量, 其余物料符合 RoHS 环保要求。

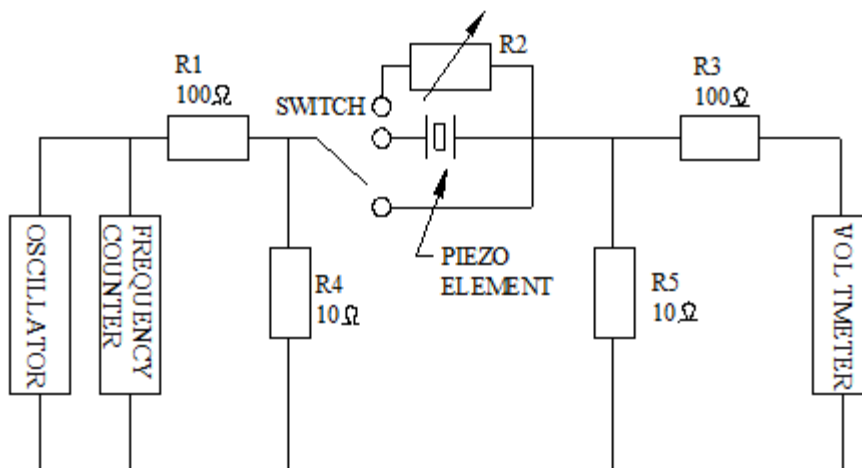


■ 典型频率响应曲线(TYPICAL FREQUENCY RESPONSE CURVE):



■ 测量方式(MEASURING PROCEDURE):

在下面所示的恒压电路中对蜂鸣片的谐振频率及谐振电阻进行测试。



■ 修订记录(revision history)

文件修订记录 File revision history			
修订时间 Revision time	修订版本 Version of revision	内部 ECR 编号 The number of ECR	修订内容 Contents of revision
2019/4/15	A1	/	新建规格书

